

Gebrauchsanweisung

Der MBW 200 ist ein wichtiges Element in einer mobilen Installation. Er erhöht die Lebensdauer der Batterien und schützt diese gegen Unterspannung, Überspannung und Überlast. Die Erkennung der Unterspannung kann einfach durch einen Drehknopf eingestellt werden. Auf diese Art kann jede Bleibatterie gegen eine zu tiefe Entladung geschützt werden. Der Überspannungsschutz verhindert Schäden an den Verbrauchern durch zu hohe Spannungen.

Der MBW 200 kann ebenfalls als Hauptschalter verwendet werden. Dies kann realisiert werden indem ein Schalter wie in untenstehendem Schema angeschlossen wird. Die Hauptschalter Funktion kann nicht verwendet werden solange dieser Schalter nicht angeschlossen ist. In diesem Fall funktioniert der MBW 200 nur als Batterieschutz.

Der Zustand des MBW 200 wird durch die dreifarbige Leuchtanzeige (LED) angezeigt.

Erklärung: LED Zustand

- Grün:** Die Batteriespannung ist korrekt. Der Ausgang funktioniert.
- Grün blinkt:** Vier mal pro Minute, wenn der optionale Kontakt geschlossen ist und die Verbraucher ausgeschaltet sind.
- Orange:** Die Batteriespannung ist tiefer als der eingestellte Wert. Nach 30 Sekunden wird der Ausgang abgetrennt.
- Rot:** Der Ausgang wurde abgetrennt weil die Eingangsspannung zu tief oder zu hoch ist oder eine Überlast vorhanden war.

Erklärung: Alarm Situationen

Unterspannung

Die LED leuchtet orange, wenn die Batteriespannung tiefer ist als der eingestellte Wert. Wenn diese Spannung länger als 30 Sekunden unter dem eingestellten Wert liegt, wird sich der Ausgang abschalten. Die LED leuchtet dann rot. Alle 10 Sekunden ertönt dann in einem langen Intervall ein dreitöniger akustischer Alarm. Der Ausgang wird wieder eingeschaltet sobald die Batterie wieder geladen wird und einen Wert von *undervoltagesetting (Bereich der Tiefenspannung) +1,5V* bei 12V und *undervoltagesetting (Bereich der Tiefenspannung) +3V* bei 24V erreicht ist. Dies kann auch durch den Ein/Aus Schalter des Steuerkontakts erreicht werden.

Ueberspannung

Der Ausgang wird sich automatisch abschalten sobald die Batteriespannung den Wert von 15,5V bzw. 31V übersteigt, wobei die LED rot leuchtet. Alle 10 Sekunden ertönt dann in einem mittleren Intervall ein dreitöniger akustischer Alarm.

Ueberlast

Der Ausgang wird sich automatisch abschalten sobald der MBW 200 während längerer Zeit überlastet wird. Die LED leuchtet rot und alle 10 Sekunden ertönt dann in einem kurzen Intervall ein dreitöniger akustischer Alarm. Das Gehäuse kann dabei warm sein. Der Ausgang wird wieder eingeschaltet sobald das Gehäuse wieder abgekühlt ist.

Einstellung Unterspannung

Die Einstellung für die Unterspannung wird durch einen Drehknopf eingestellt. Die entsprechenden Werte befinden sich in einer Tabelle auf der Frontseite des MBW 200. Die Einstellung kann mit einem kleinen Schraubenzieher vorgenommen werden. Der Unterspannungsschutz kann deaktiviert werden, wenn der Drehknopf in den Positionen '0', '8' oder '9' ist. Somit kann die Batterie tiefer entladen werden.

Der MBW 200 als Hauptschalter :

Wenn ein Steuerungsschalter angeschlossen ist, kann die Funktion „Hauptschalter“ verwendet werden. Der Ausgang ist abgeschaltet wenn der Steuerungsschalter geschlossen ist. Die LED ist ausgeschaltet und blinkt viermal in einer Minute.

Der normale Betrieb des MBW 200 ist aktiviert sobald der Steuerungsschalter offen ist. Normalerweise leuchtet dabei die LED grün und der Ausgang ist eingeschaltet, jedoch hängt dies vom Zustand der Batterie und des MBW 200 ab.

Installation

Installieren Sie den MBW 200 auf einer flachen, soliden, nicht brennbaren Oberfläche. Verwenden Sie zuverlässige Anschlüsse um schlechte Verbindungen zu vermeiden. Ziehen Sie die Schrauben gut an jedoch ohne zu übertreiben. Schliessen Sie den MBW 200 wie auf dem unten abgebildeten Schema an.

- Anschluss via "Faston" für den negativen Pol (-) der Batterie.
- Anschluss für positiven Pol(+) der Batterie
- Anschluss für die Verbraucher

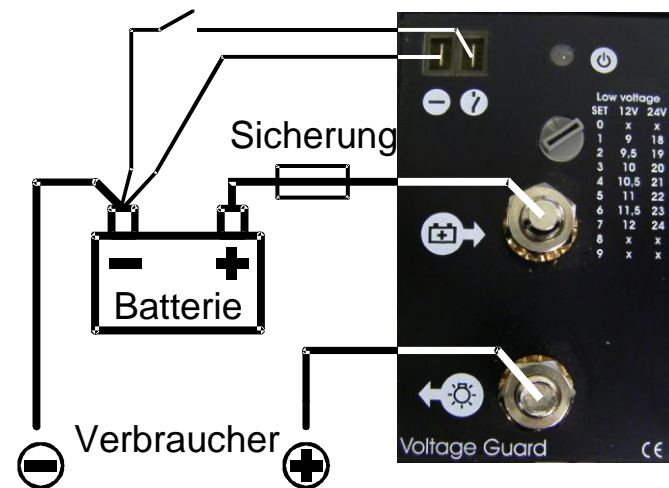
Versichern Sie sich dass die Kabel einen genügenden Querschnitt haben und die Sicherung den richtigen Wert hat!!!

Realisieren Sie folgende Verbindungen falls die Funktion Hauptschalter benutzt wird.

Schliessen Sie eine Seite des Schalters an den Steuerungsanschluss « Faston » gekennzeichnet durch das Symbol auf dem MBW 200.

Schliessen Sie die andere Seite des Schalters an den negativ Pol der Batterie an.

Der Anschluss Faston (-) des MBW 200 muss immer am negativ Pol der Batterie angeschlossen sein, egal welche Funktion gewünscht ist.



Sicherheitsvorkehrungen

- Verwenden von genügend grosse Kabelquerschnitte sowie die richtigen Sicherungen.
- Montieren Sie den MBW 200 in einer trockenen und gut belüfteten Umgebung.
- Verwenden Sie den MBW 200 nie in einem Ort mit Gas- oder Staubexplosionsgefahr.
- Realisieren Sie nur Verbindungen und Schutzvorrichtungen welche den lokalen Vorschriften entsprechen.
- Kontrollieren Sie ein Mal pro Jahr die Verkabelung und die Anschlüsse. Beheben Sie allenfalls vorhandene Mängel.

Technische Daten

Strom (dauerhaft / intermittierend)	: 150 / 200 A DC
Systemspannung	: 12 oder 24 DC
Eingangsspannungsbereich	: 8 - 31 V DC
Abmessungen (L x T x H)	: 145mm x 92mm x 85mm
Gewicht	: 580 gr.
Bereich der Tiefenspannung 12V	: 9 - 12 V DC
Bereich der Überspannung 12 V	: 15,5 V DC
Bereich der Tiefenspannung 24V	: 18 - 24 V DC
Bereich der Überspannung 24 V	: 31 V DC

Der Hersteller kann nicht verantwortlich gemacht werden für eventuelle Schäden welche durch den MBW 200 verursacht wurden.

Die Garanzzeit beläuft sich auf ein (1) Jahr.